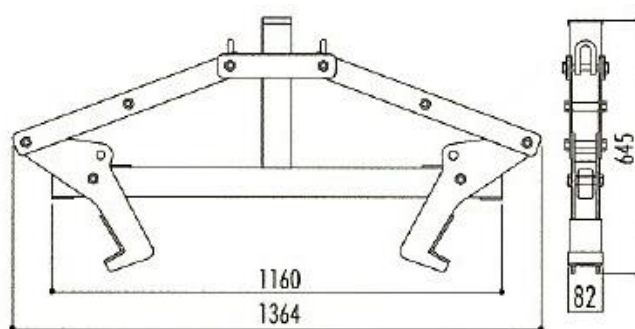
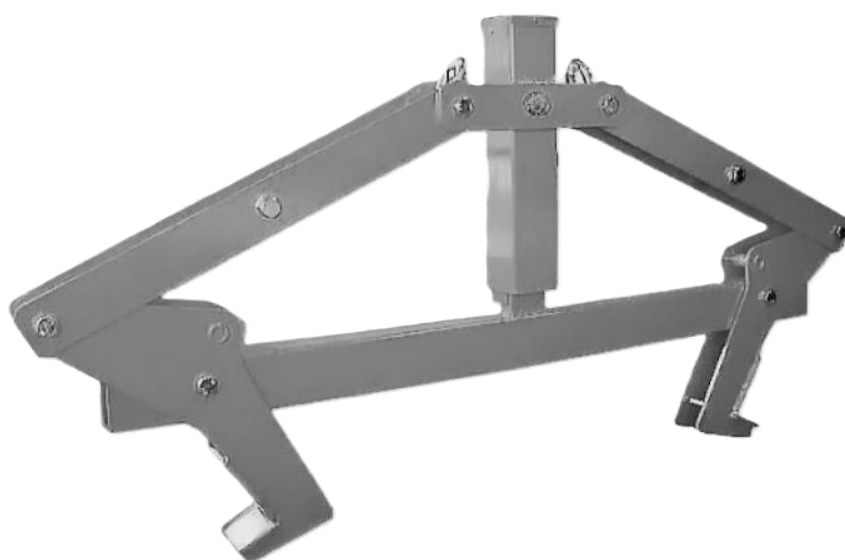


可変側溝吊具 VIS I 500 IM オート

取扱説明書



SAN・KYO

<取扱い説明書>

この度は（株）サンキョウ・トレーディング製品をお買い上げ頂き誠に有り難うございます。

この取扱い説明書は製品を正しく御使用頂き安全な作業を行う為に、必ずお読み下さい。内容を御理解し御使用を御願い致します。

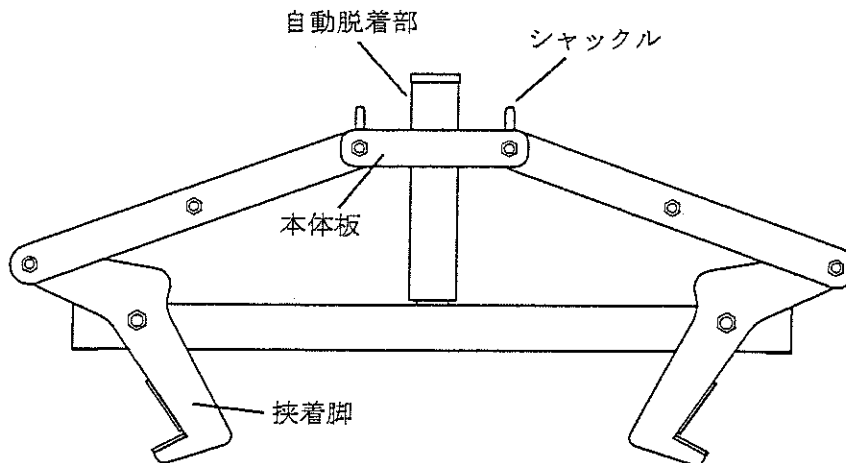
尚、別途添付の『取扱い注意書・警告書』も必ずお読み下さい。毎作業時には本説明書を確認出来るように大切に保管して下さい。

【用途】 可変側溝（VS，IS側溝）

【仕様】

定格容量	1,500 kg
つかみ巾	1000 mm
つかみ厚	90 mm～140 mm
自重	30 kg

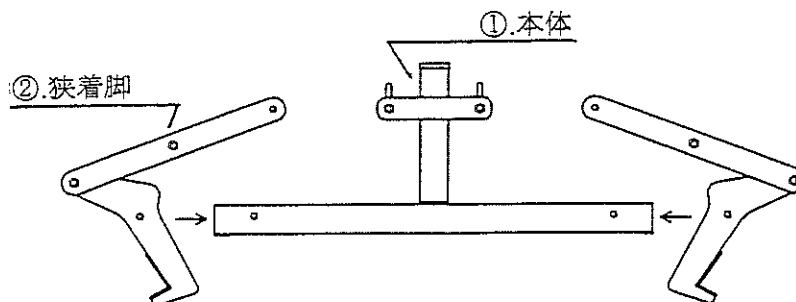
【各 부품の名称】



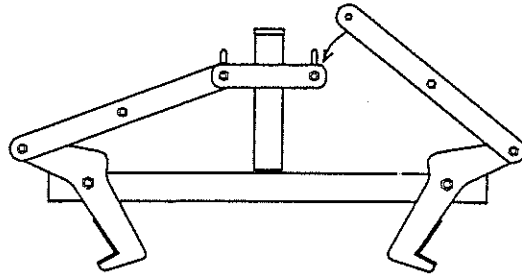
組立方法

※ 本機は①.本体，②.挟着脚に分かれて梱包されています。

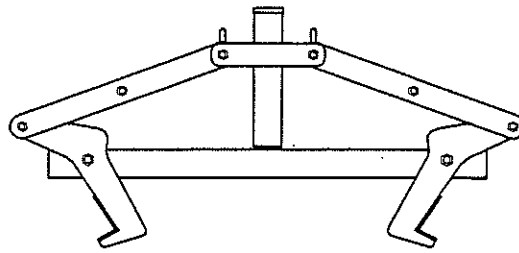
1. 挟着脚を本体に差し込み，ボルトで固定します。



2. アームを本体板の内側に入れ、ボルトで固定します。



3. これで組立は完成です。

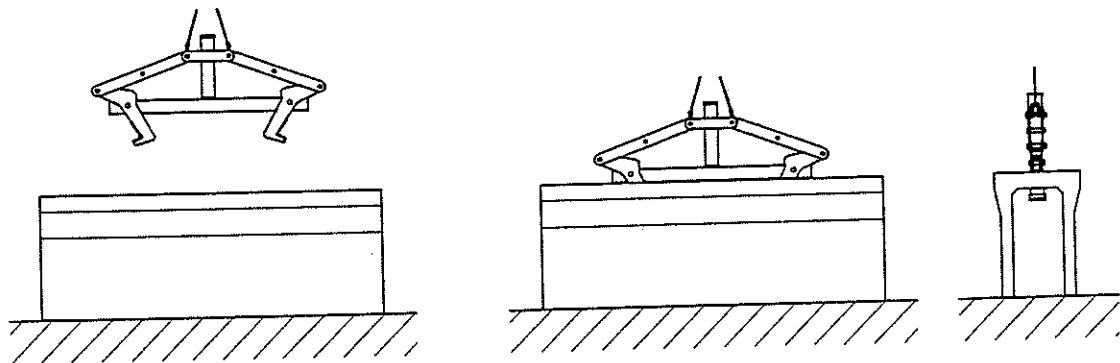


—— 使用方法 ——

1. 吊荷へセットする

本機は完全自動脱着になっておりますので吊具を上下させる事により、ロック・挟着を交互に行います。

ロック状態にし、側溝のセンターに本機を降ろします。



2. 吊上げ～終了

吊上げ：ゆっくりと吊上げを開始し、挟着具合など異常がないか確認して作業に移って下さい。

終了：荷を降ろし再度吊上げると挟着脚はロックされ吊具のみ外れます。

⚠ 空荷の際、急激な吊上げを行いますと自動脱着部（オート部）の故障の原因となりますので、必ず静かに吊上げを行って下さい。

△ 注 意 事 項 △

- I. 本機は吊り上げ・敷設専用機です。埋設物の引抜き等は絶対に行わないで下さい。
 - II. 用途外(定格容量, 形状, 材質)のものには絶対に御使用しないで下さい。
 - III. 吊上げ作業中は絶対に荷の下に身体を入れないで下さい。又、作業者は吊荷より安全な距離を確保し作業にあたって下さい。
 - IV. 本機での吊荷の吊り上げには運搬荷役機械（クレーン）以外は御使用にならないで下さい。
 - V. 吊荷を吊り上げたままの運搬荷役機械（クレーン）の移動はブロック落下等の原因となり大変危険です。絶対に行わないで下さい。
 - VI. 本機の保管場所は屋内とし、屋外に放置しないで下さい。
 - VII. 吊具に変形、破損等、異常が認められる場合は、御使用を避けて下さい。メーカー又は、販売店まで御連絡頂き、修理等の処置を受けて下さい。
- ✕ 以上の使用方法、注意事項を確実に御守り下さい。本機欠陥以外に万一事故等が発生した場合、保証の対象となりませんのであらかじめ御了承下さい。

コンクリート製品吊具総合メーカー

SAN・KYO TRADING CO.,LTD.

〒197-0813 東京都あきる野市平沢東 1-3-8

☎ (042) 558-2111

☎ (042) 559-7777