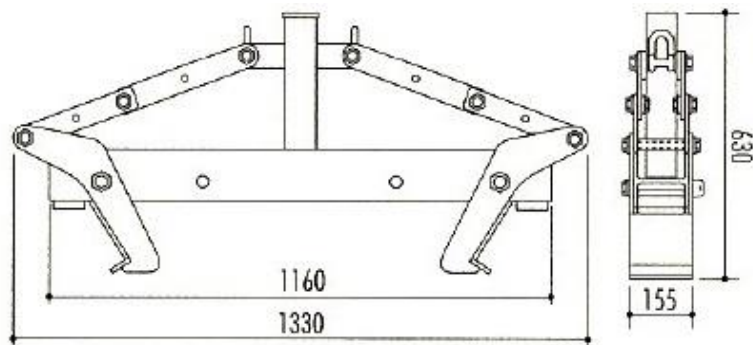


# 可変側溝吊具 VIS2500 オート

## 取扱説明書



SAN・KYO

# 取扱説明書

このたびは㈱サンキョウ・トレーディング製品をお買上げ頂き誠にありがとうございます。  
ございます。

この取扱説明書は製品を正しくご使用頂き安全な作業を行う為に、必ずお読み下さい。

内容をご理解しご使用をお願い致します。

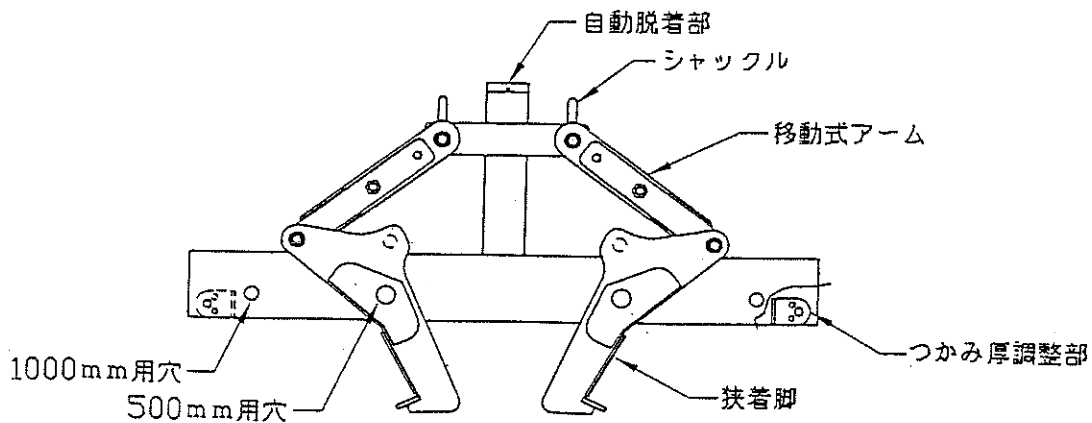
尚、別途添付の『取扱い注意書・警告書』も必ずお読み下さい。毎作業時には本説明書を確認出来るように、大切に保管して下さい。

【用途】 可変側溝 (VS・IS 側溝)

【仕様】

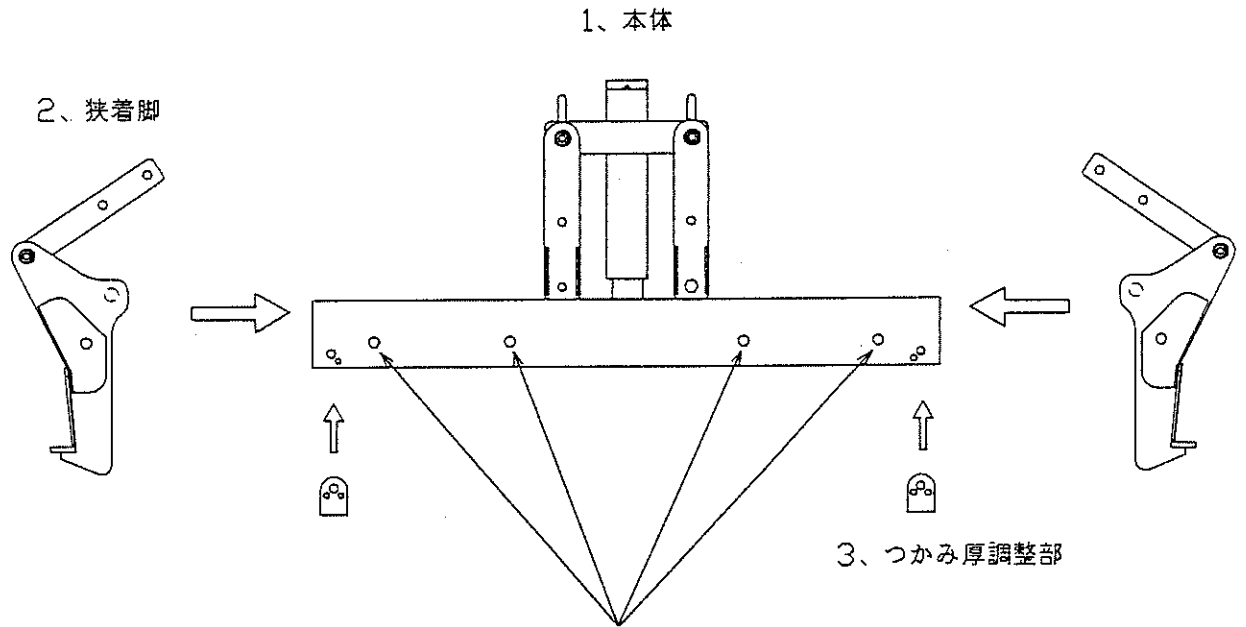
定格容量	2500kg
つかみ巾	500mm・1000mm 2段階調整
つかみ厚	90mm～140mm
自重	64kg

【各部の名称】



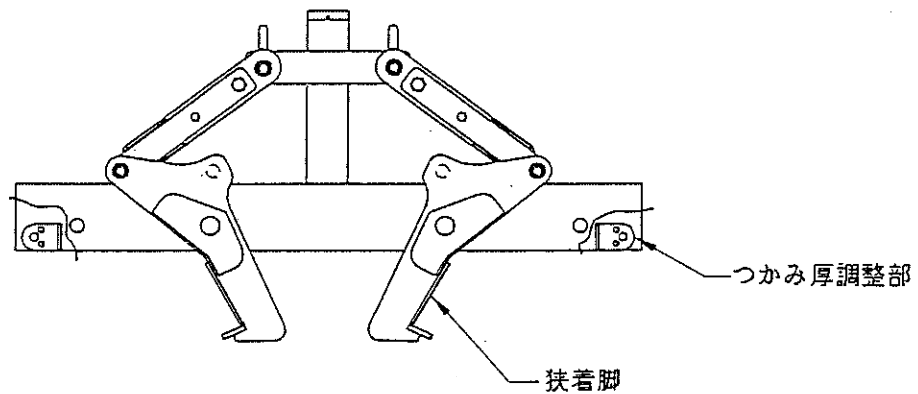
# 本機の組立て方

本機は 1.本体 2.狭着脚 3.つかみ厚調整部とに分かれて梱包されています。  
図のように組立て下さい。



①、矢印の方向に狭着脚を入れ  で固定します。

②、次につかみ厚調整部をボルトで固定してください。

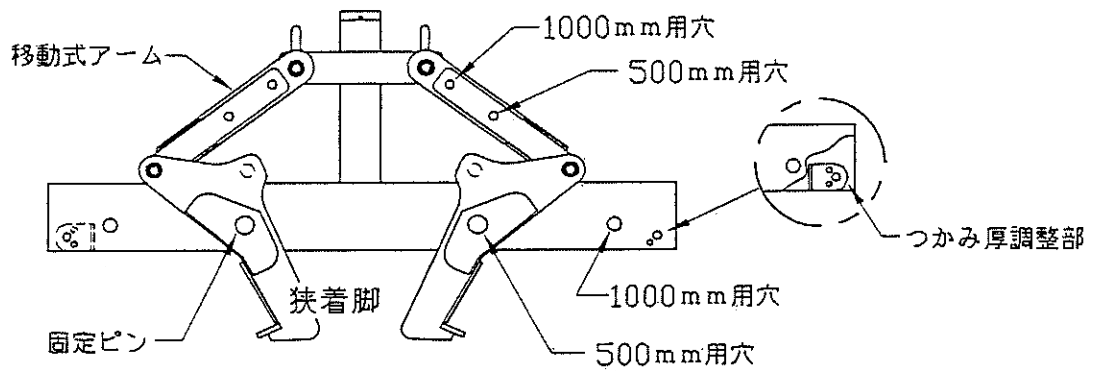


# 使用方法

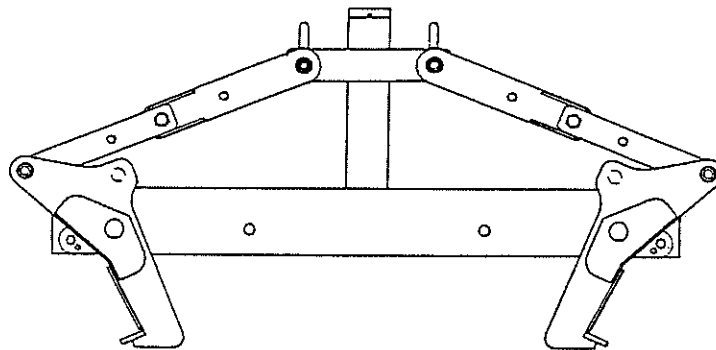
## 1.つかみ巾設定

下図のようにアーム位置、狭着脚の切り替えにより、500・1000mm巾を設定します。

### 500mm巾セット



### 1000mm巾セット

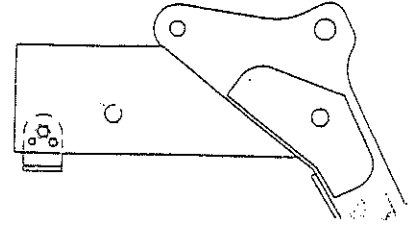
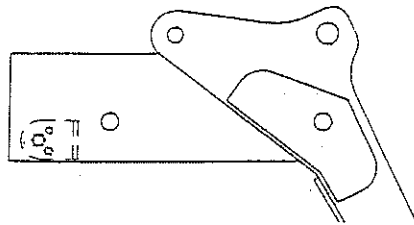
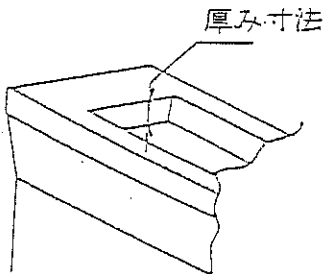


## 2.つかみ厚調整

下図のように厚み寸法に応じ本機両端のつかみ厚の調整部をセットします。

[120~140mm]

[90~110mm]

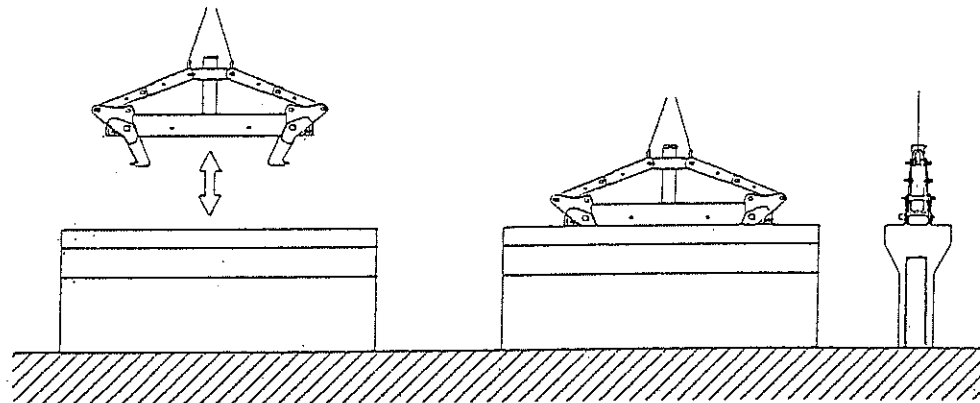


調整部は本体にしまい込んでおきます。

ボルトをゆるめ調整部を出し固定します。

## 3.吊具へセットする

本機は完全自動脱着になっておりますので吊具を上下させることにより、ロック、狭着の状態を交互に行います。ロック状態にし、側溝のセンターに降ろします。



## 4.吊り上げ～終了

吊上げ：ゆっくりと吊上げを開始し、狭着具合など異常がないか確認して作業に移ってください。

終了：荷を降ろし再度吊り上げると狭着脚はロックされ吊具のみ外れます。

⚠ 空荷の際、急激な吊上げを行いますと自動脱着部（オート部）の故障の原因となりますので、必ず静かに吊上げを行って下さい。

## △ 注意事項 △

- I. 本機は吊り上げ・敷設専用機です。埋設物の引抜き等は絶対に行わないで下さい。
  - II. 用途外(定格容量, 形状, 材質)のものには絶対に御使用しないで下さい。
  - III. 吊上げ作業中は絶対に荷の下に身体を入れないで下さい。又作業者は吊荷より安全な距離を確保し作業にあたって下さい。
  - IV. 吊荷を吊り上げたままの運搬荷役機械（クレーン）の移動はブロック落下等の原因となり大変危険です。絶対に行わないで下さい。
  - V. 本機の保管場所は屋内とし、屋外に放置しないで下さい。
  - VI. 吊具に変形、破損等、異常が認められる場合は、御使用を避けて下さい。メーカー又は、販売店まで御連絡頂き、修理等の処置を受けて下さい。
- ✘ 以上の使用方法、注意事項を確実に御守り下さい。本機欠陥以外に万一事故等が発生した場合、保証の対象となりませんのであらかじめ御了承下さい。

コンクリート製品吊具総合メーカー  
*SAN・KYO TRADING CO., LTD.*

〒197-0813 東京都あきる野市平沢東 1-3-8

☎ (042)558-2111

☎ (042)559-7777

URL : <http://www.sankyotrading.co.jp/>

E-mail : [cor@sankyotrading.co.jp](mailto:cor@sankyotrading.co.jp)